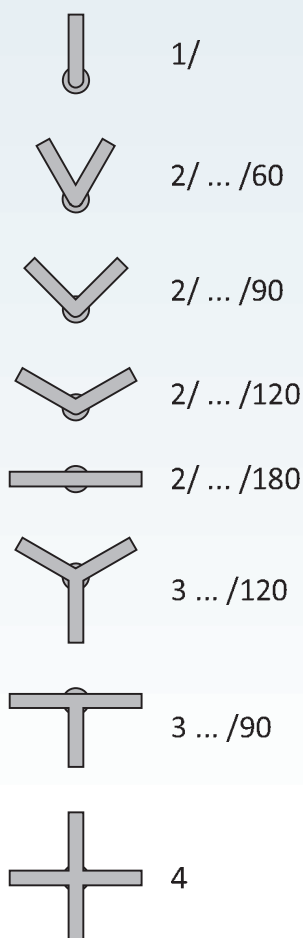
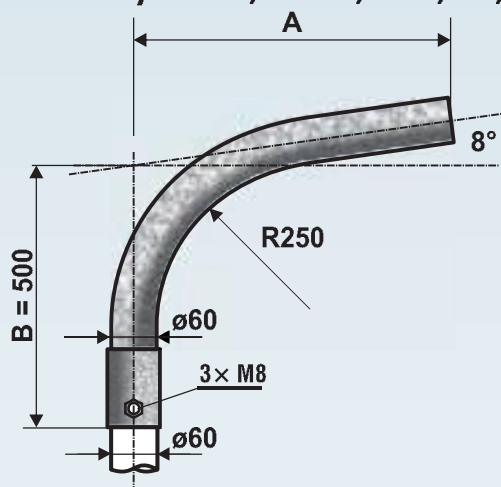


## Výložník sadový obloukový – typ SV, ukončený průměrem 60 mm na stožáry LBH A, LBH B, KKA, KK, KL, K, S, AZTECA, TANGO



Objednací číslo	Typ	Rozměr A (mm)	Rozměr B (mm)	Hmotnost v žár. Zn (kg)	Plocha (m <sup>2</sup> )
0910300060	SV 1/60 - 300	300	500	6	0,16
0910500060	SV 1/60 - 500	500	500	6	0,18
0910700060	SV 1/60 - 750	750	500	8	0,23
0911000060	SV 1/60 - 1000	1000	500	10	0,27
0920306060	SV 2/60 - 300/60	300	500	10	0,23
0920309060	SV 2/60 - 300/90	300	500	10	0,23
0920312060	SV 2/60 - 300/120	300	500	10	0,23
0920318060	SV 2/60 - 300/180	300	500	10	0,23
0920506060	SV 2/60 - 500/60	500	500	11	0,27
0920509060	SV 2/60 - 500/90	500	500	11	0,27
0920512060	SV 2/60 - 500/120	500	500	11	0,27
0920518060	SV 2/60 - 500/180	500	500	11	0,27
0920706060	SV 2/60 - 750/60	750	500	13	0,36
0920709060	SV 2/60 - 750/90	750	500	13	0,36
0920712060	SV 2/60 - 750/120	750	500	13	0,36
0920718060	SV 2/60 - 750/180	750	500	13	0,36
0921006060	SV 2/60 - 1000/60	1000	500	14	0,46
0921009060	SV 2/60 - 1000/90	1000	500	14	0,46
0921012060	SV 2/60 - 1000/120	1000	500	14	0,46
0921018060	SV 2/60 - 1000/180	1000	500	14	0,46
0930322260	SV 3/60 - 300/120	300	500	12	0,30
0930311160	SV 3/60 - 300/90	300	500	12	0,30
0930522260	SV 3/60 - 500/120	500	500	14	0,30
0930511160	SV 3/60 - 500/90	500	500	14	0,30
0930722260	SV 3/60 - 750/120	750	500	18	0,50
0930711160	SV 3/60 - 750/90	750	500	18	0,50
0931022260	SV 3/60 - 1000/120	1000	500	21	0,65
0931011160	SV 3/60 - 1000/90	1000	500	21	0,65
0940300060	SV 4/60 - 300	300	500	15	0,37
0940500060	SV 4/60 - 500	500	500	19	0,44
0940700060	SV 4/60 - 750	750	500	23	0,63
0941000060	SV 4/60 - 1000	1000	500	28	0,82



Výložníky typu "SV" jsou vyráběny z kvalitních ocelových trubek podle evropské normy EN 40 - 5.



- žárový zinek dle ČSN EN ISO 1461
- žárový zinek + práškové nebo mokré lakování dle vzorníku RAL, AKZO
- žárový zinek + termoplastický práškový povlak