

# TECHNICKÝ LIST ŘADY VÝROBKŮ LEDVANCE FLOODLIGHT LED ASYM

## LED světlomety



### DRUH POUŽITÍ

- Náhrada za reflektory s halogenovými žárovkami
- Veřejné prostory
- Fasády budov
- Architektonické osvětlení

### VÝHODY PRODUKTU

- Úspora energie až 90 % ve srovnání s halogenovými reflektory
- Optimalizovaná hmotnost a velikost kvůli kompaktnosti designu
- Velmi homogenní světlo

### VLASTNOSTI PRODUKTU

- Světlomet s asymetrickým zářením
- Stupeň krytí: IP65

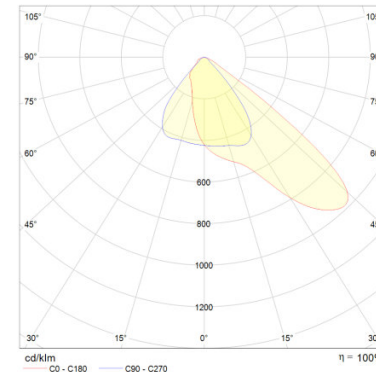
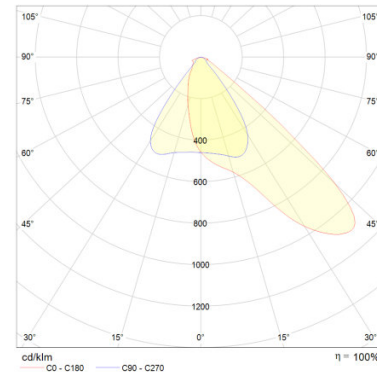
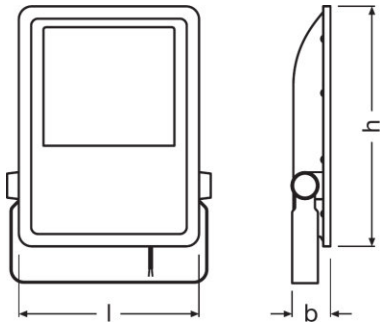


## TECHNICKÉ ÚDAJE

Popis výrobku	Parametry					Fotometrické údaje					
	Provozování	Jmenovitý výkon	Jmenovité napětí	Síťová frekvence	Účinnost $\lambda$	Teplota chromatičnosti	Světelný tok	Barva světla (označení)	Standardní odchylka sladění barev	Index podání barev Ra	Světelná účinnost
FLOODLIGHT LED 150 W 4000 K BK	Electronic control gear (EVG)	150,00 W	220...240 V	50/60 Hz	>0,90	4000 K	15000 lm	Cool White	≤5 sdc <sub>m</sub>	>80	100 lm/W
FLOODLIGHT LED 200 W 4000 K BK	Electronic control gear (EVG)	200,00 W	220...240 V	50/60 Hz	>0,90	4000 K	20000 lm	Cool White	≤5 sdc <sub>m</sub>	>80	100 lm/W

Popis výrobku	Světelně-technické údaje	Rozměry & váha			Barvy & materiály		Teploty a provozní podmínky	Životnost	
	Vyzařovací úhel	Délka	Šířka	Výška	Výrobní materiál	Barva produktu	Rozsah okolní teploty	Střední doba života L70 @ 25 °C	Střední doba života L80 @ 25 °C
FLOODLIGHT LED 150 W 4000 K BK	38 ° x 80 °	402,4 mm	303,4 mm	64,0 mm	Aluminum	Black	-20...50 °C	50000 h	40000 h
FLOODLIGHT LED 200 W 4000 K BK	38 ° x 80 °	402,4 mm	303,4 mm	64,0 mm	Aluminum	Black	-20...50 °C	50000 h	40000 h

Popis výrobku	Vlastnosti		Certifikáty & standardy		
	Střední doba života L90 @ 25 °C	Počet spínacích cyklů	Stmívatelnost	Třída ochrany	Druh ochrany
FLOODLIGHT LED 150 W 4000 K BK	20000 h	30000	Ne	I	IP65
FLOODLIGHT LED 200 W 4000 K BK	20000 h	30000	Ne	I	IP65



FLOODLIGHT LED 150 W 4000 K BK,  
FLOODLIGHT LED 200 W 4000 K BK

FLOODLIGHT LED 150 W 4000 K BK

FLOODLIGHT LED 200 W 4000 K BK

### POKYNY K POUŽITÍ

Podrobnější informace k použití a grafiku najdete v technickém listu.

### LOGISTICKÉ ÚDAJE

Kód výrobku	Popis výrobku	Jednotka balení (kusy/jednotku)	Rozměry (délka x šířka x výška)	Objem	Hrubá hmotnost
4058075814752	FLOODLIGHT LED 150 W 4000 K BK	Shipping carton box 1	499 mm x 399 mm x 126 mm	25.09 dm <sup>3</sup>	7578.00 g
4058075814769	FLOODLIGHT LED 200 W 4000 K BK	Shipping carton box 1	499 mm x 399 mm x 126 mm	25.09 dm <sup>3</sup>	8043.00 g

Zmíněný produktový kód udává nejmenší jednotku množství, kterou lze objednat. Jednotka balení může obsahovat jeden nebo více samostatných produktů. Při objednávání zadávejte jednotky balení nebo násobky jednotek balení.

### VYLOUČENÍ ODPOVĚDNOSTI

Změny bez předchozího upozornění vyhrazeny. Chyby a opomenutí vyhrazeny. Vždy se ujistěte, že používáte nejnovější vydání.